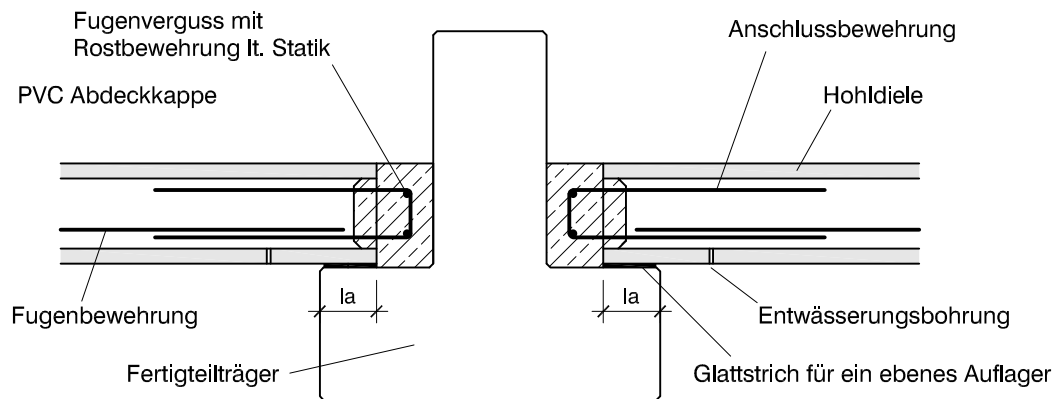
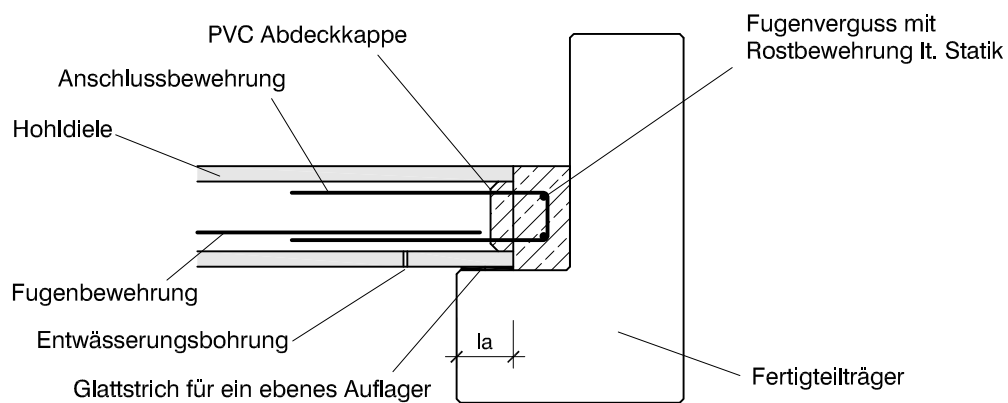


Fertigteilbinder mit Auflager-Konsolen

Mittelaufleger

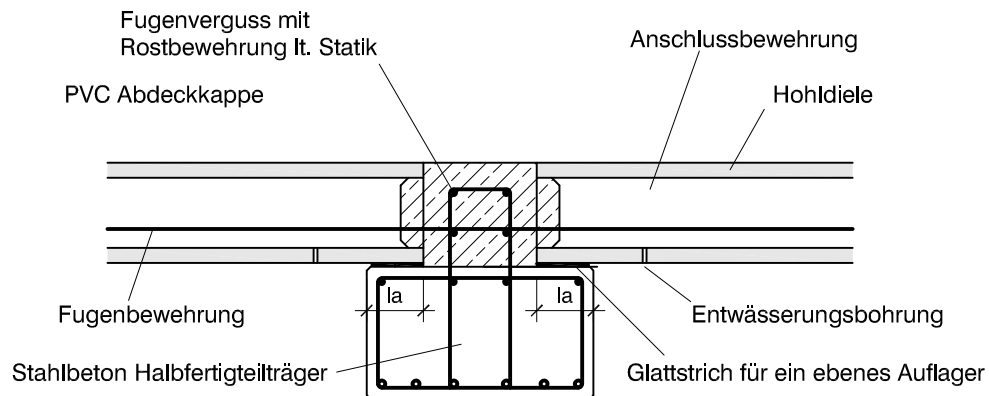


Randaufleger

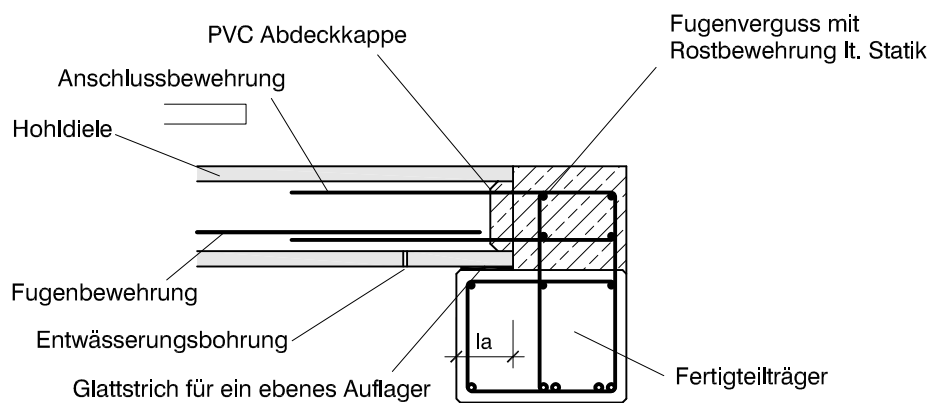


Stahlbeton Halbfertigteil-Träger

Mittelaufleger

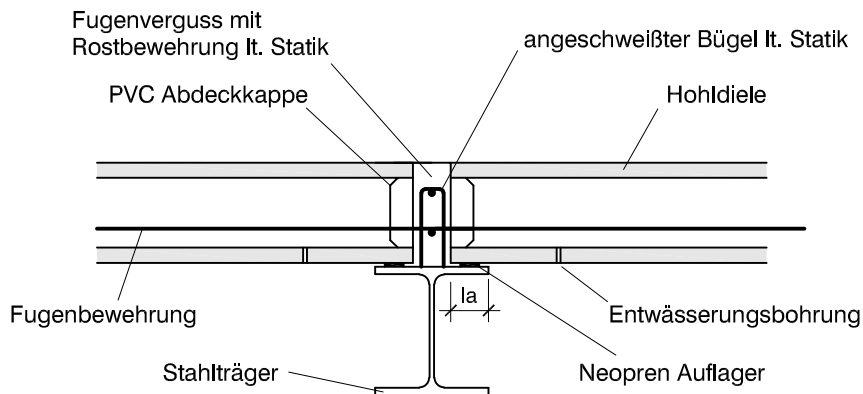


Randaufleger

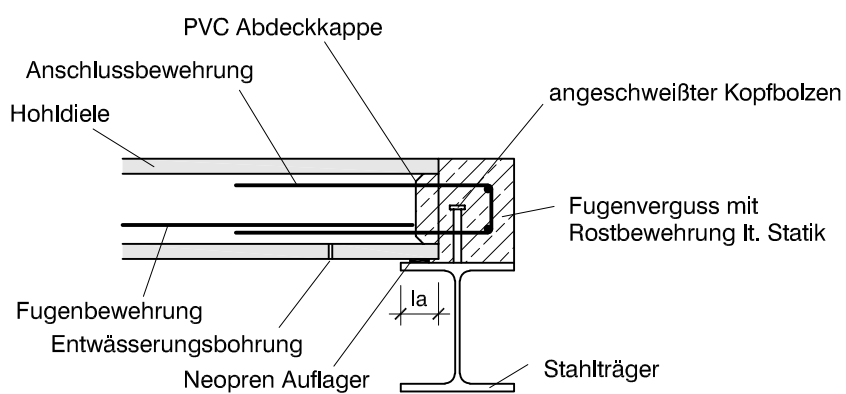


Hohldiele auf Stahlträger

Mittelaufleger

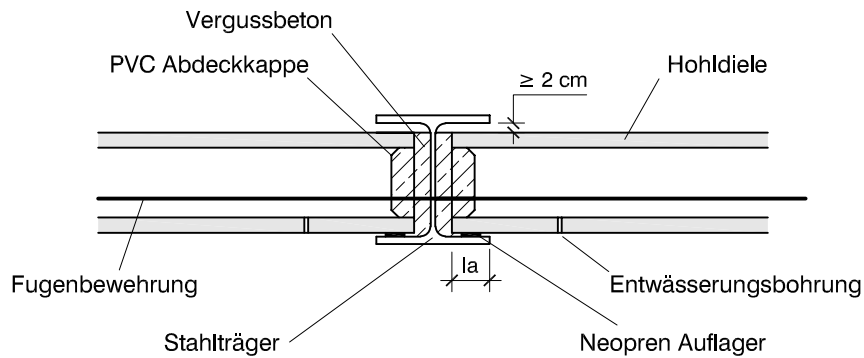


Randaufleger

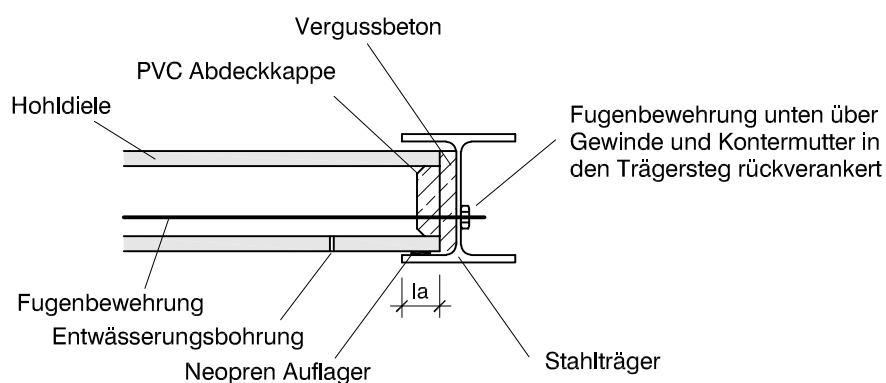


Hohldiele in Stahlträger eingeschoben

Mittelaufleger

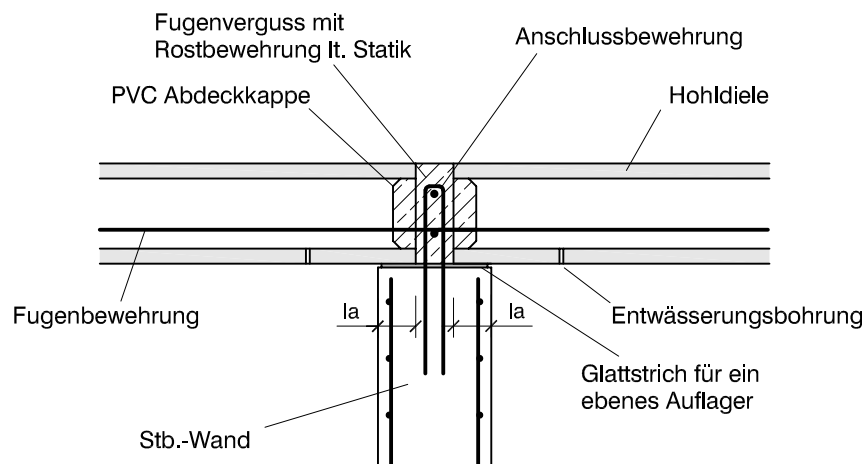


Randaufleger

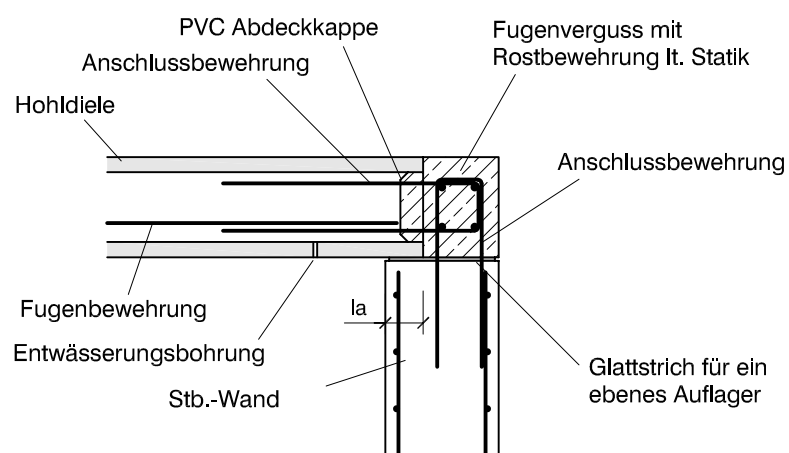


Stahlbeton-Wand

Mittelaufleger

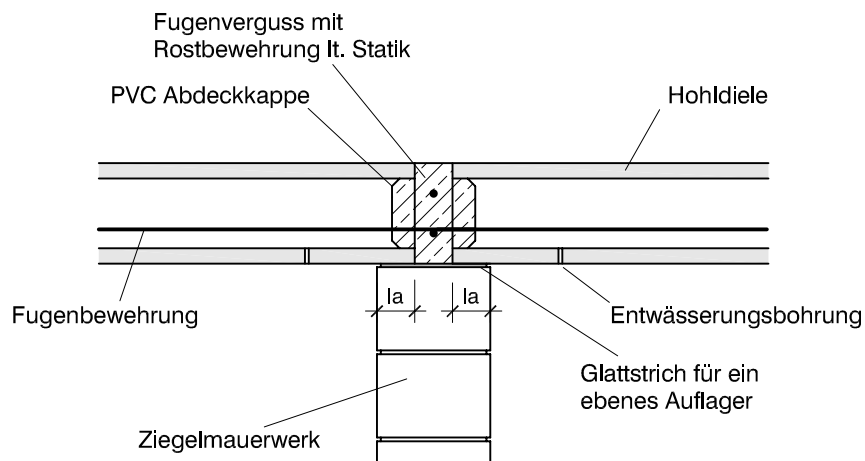


Randaufleger

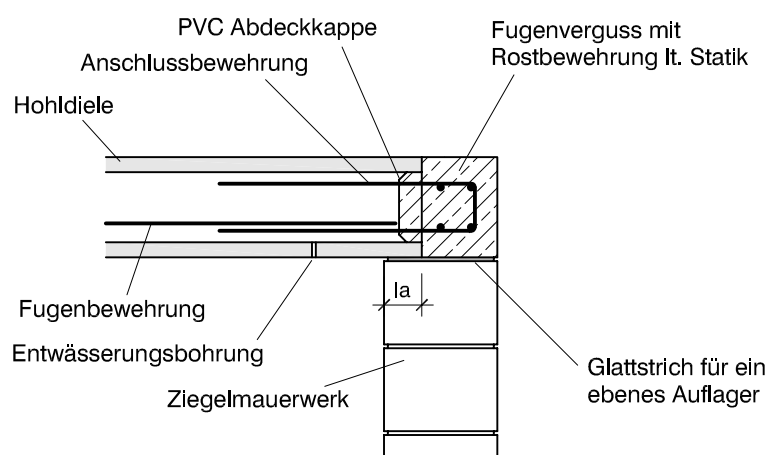


Ziegelwand

Mittelaufleger

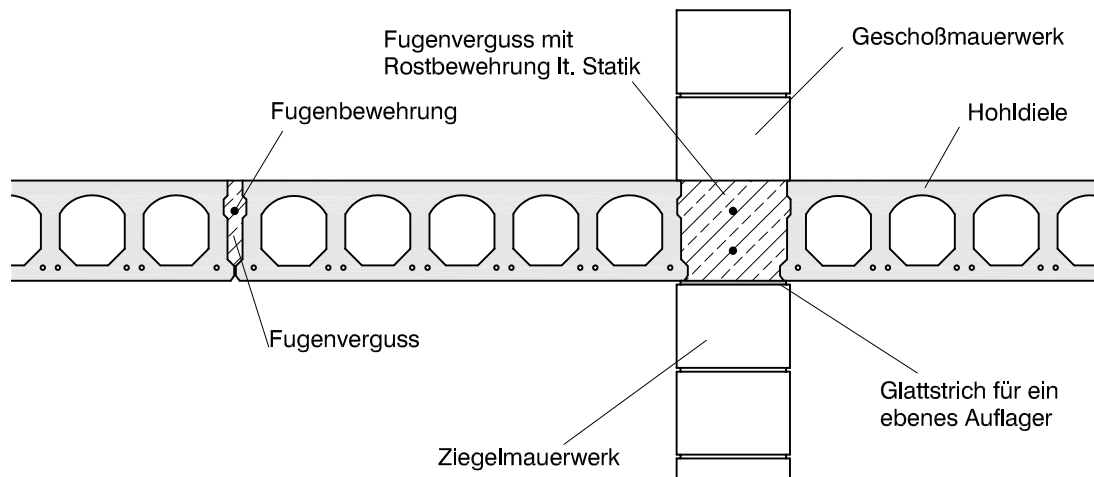


Randaufleger

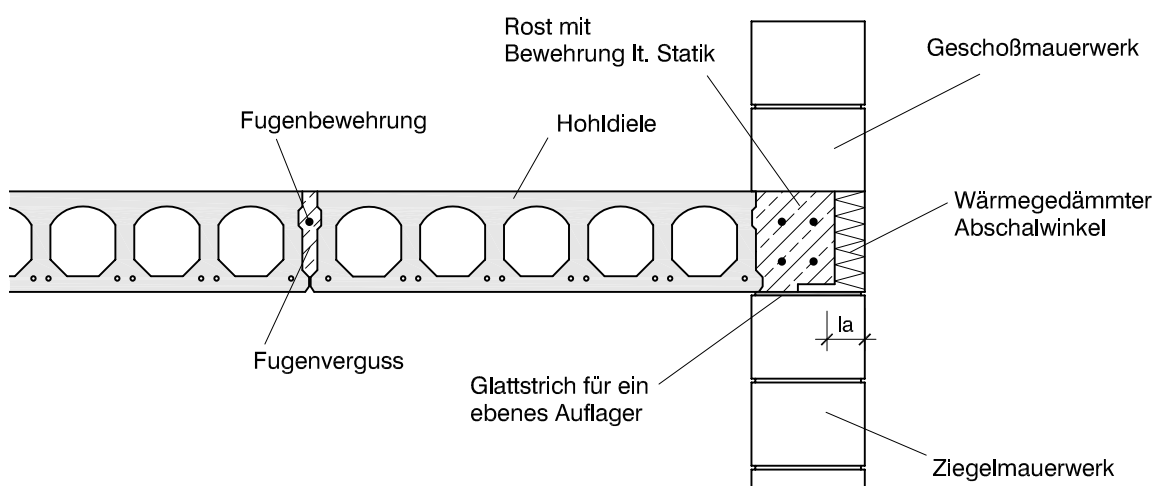


Ziegelwand seitliches Auflager

Mittelaufleger

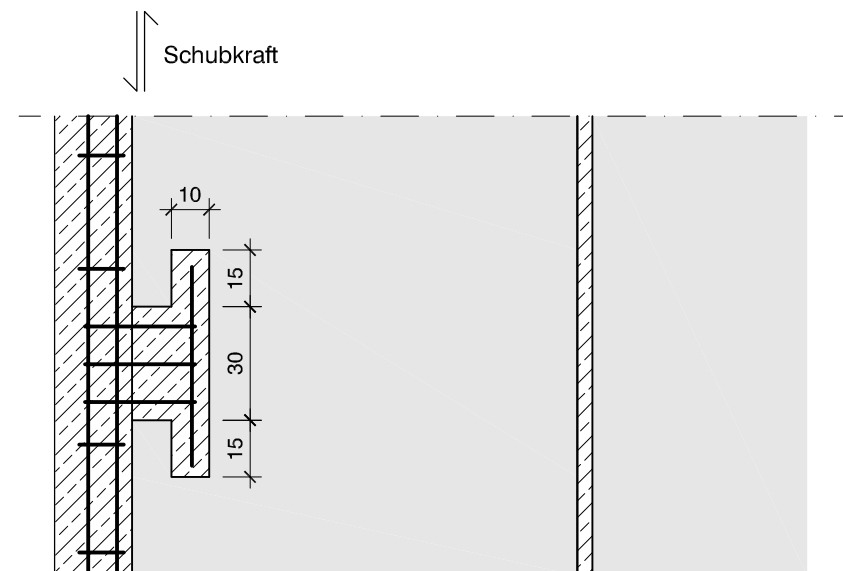
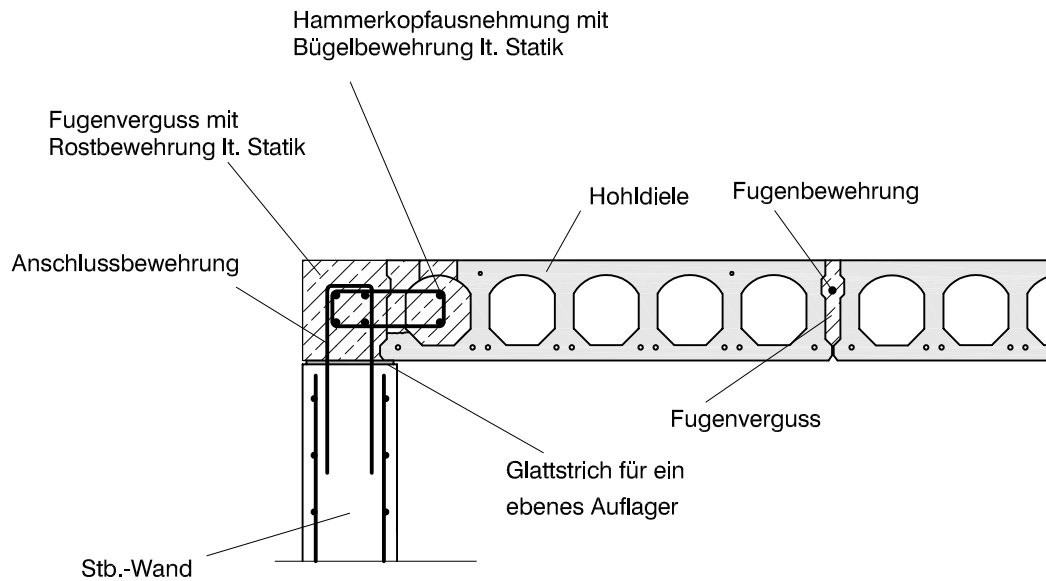


Randaufleger



Stahlbeton Wand seitliches Auflager

mit Hammerkopfausnehmung zur Aufnahme von Schubkräften



Stahlbeton Wand seitliches Auflager

mit Flachstahl zur Aufnahme von Zugkräften

